

## MAGNETI PERMANENTI PERMANENT MAGNET

### SOLLEVATORI MANUALI A MAGNETI PERMANENTI AL NEODIMIO FERRO BORO NdFeB NEODYMIUM IRON BORON NdFeB MANUAL PERMANENT MAGNET LIFTERS

#### ART. 220

I sollevatori magnetici manuali LTF sono realizzati con magneti al neodimio di alta qualità, questo conferisce loro:

- elevata forza di ancoraggio
  - numero illimitato di operazioni
  - dimensioni d'ingombro e peso ridotti
- Grazie alla base prismatica sono il mezzo più rapido per sollevare e movimentare carichi ferrosi rigidi di adeguato spessore con superfici piane o tonde. L'innesto ed il disinnesto del flusso magnetico avvengono mediante una leva situata sulla parte anteriore dei sollevatori. Temperatura massima di esercizio 80°C.

Fattore di sicurezza 3:1

LTF manual magnetic lifters are made of high-quality neodymium magnets.

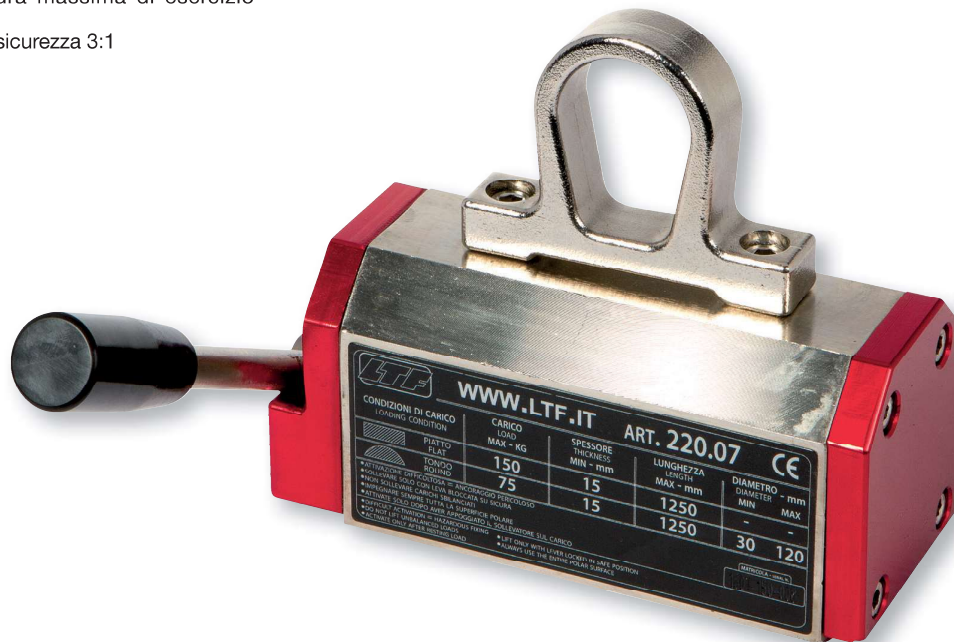
The advantages:

- high clamping force
- unlimited operations
- compact and lightweight

Thanks to the prismatic base these magnets are the quickest way to lift and release round or flat ferrous pieces. Engagement and disengagement of the magnetic flow are obtained rotating the lever placed in front of the lifters.

Operating temperature 80°C.

Safety factor 3:1.



ART.	Forza magnetica Magnetic force		Preso sul piatto Capacity (flat)		Preso sul tondo Capacity (flat/round)		Preso sul tondo Capacity (round)		Dimensioni Dimensions	Peso Weight
			Max dimensione sollevabile Max length of material		Min. dimensione sollevabile Min thickness of material					
	Piatto Flat	Tondo Round	kg	N	mm	mm	Ø min mm	Ø max mm		
<b>220.01</b>	300	2942	150	1471	1500	20	30	200	80x170x170	8
<b>220.02</b>	500	4903	250	2452	2000	20	40	300	100x225x200	16
<b>220.03</b>	1000	9807	500	4903	3000	30	70	400	175x310x300	58
<b>220.04</b>	2000	19613	800	7845	3000	35	90	600	200x400x380	120
<b>220.05</b>	100	981	50	490	1250	15	30	120	70x135x140	4
<b>220.06</b>	200	1961	100	981	1500	20	30	120	80x140x170	6
<b>220.07</b>	150	1471	75	735	1250	15	30	120	60x145x130	4
<b>220.08</b>	3000	29400	1200	11760	3000	40	90	600	230x525x450	210
<b>220.09</b>	5000	49000	2250	22065	3000	50	90	600	430x734x496	440



## SOLLEVATORI A BILANCIERE ROCKERS ARM LIFT

### SOLLEVATORI A BILANCIERE A MAGNETI PERMANENTI PER ART- 220 PERMANENT MAGNET ROCKERS ARM LIFTER FOR ART- 220

#### ART. BL

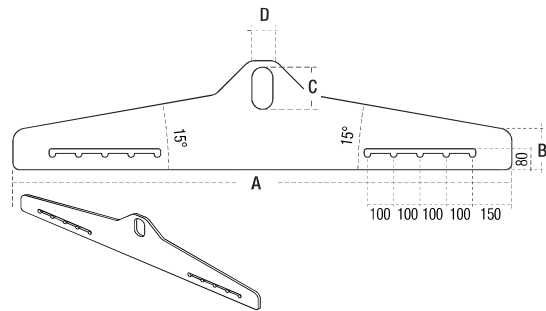
La LTF presenta i bilancieri BL atti a facilitare l'utilizzo dei sollevatori a magneti permanenti LTF 220.

Trattasi di attrezzature monoblocco, molto resistenti, che possono essere utilizzate per svariati impieghi nella movimentazione verticale e orizzontale. I bilancieri BL sono dotati di due ganci che permettono l'utilizzo del sollevatore art. 220 in coppia consentendo in tal modo la movimentazione di carichi considerevoli. La linea BL 500 permette carichi fino a 500 kg, mentre la linea BL 2500 consente carichi di ben 2,5 t.

LTF introduces BL rocker arms for easier LTF 220 permanent magnetic lifter use.

This is highly resistant single-piece equipment that can be used in various vertical and horizontal handling applications.

The BL rocker arm is equipped with two hooks that permit the coupled use of the art. 220 lifter, thus allowing considerable loads to be handled. The BL 500 line permits loads up to 500 kg while the BL 2500 line permits loads up to 2.5 tons.



#### BILANCIERI PER SOLLEVATORI ART. 220 ROCKERS ARM LIFTER FOR ART. 220

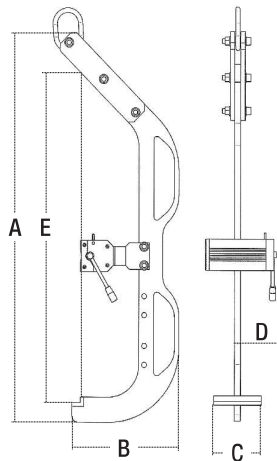
ART.	A	B	C	D	Peso Weight
	mm	mm	mm	mm	kg
<b>BL500</b>	1680	300	150	15	37
<b>BL2500</b>	1900	415	160	18	75

#### BILANCIERE COMPLETO DI SOLLEVATORI ART. BL ROCKERS ARM LIFTER WITH PERMANENT MAGNETIC LIFTER ART. BL

ART.	Portata massima Max. flow rate	Piatti lunghezza massima Plates max length	Piatti larghezza massima Plates max width	Tondi portata massima Round work pieces	Tondi lungh. massima Round max. length
	kg	mm	mm	kg	kg
<b>BL500.07</b> (BL500+2 PZ. 220.07)	200	3000	1500	100	3000
<b>BL500.01</b> (BL500+2 PZ. 220.01)	500	3000	1500	200	3000
<b>BL2500.02</b> (BL2500+2 PZ. 220.02)	800	3000	1500	400	3000
<b>BL2500.03</b> (BL2500+2 PZ. 220.03)	1500	3000	1500	750	3000
<b>BL2500.04</b> (BL2500+2 PZ. 220.04)	2500	3000	1500	1250	3000

## MAGNETI PERMANENTI PERMANENT MAGNET

### STAFFA PER LA MOVIMENTAZIONE IN VERTICALE DI PIASTRE DI MATERIALE FERROSO VERTICAL PLATE HANDLING ROD



#### ART. OV220

##### Prestante ed affidabile

Il terminale di appoggio sul lato estremo della struttura consente di mantenere inalterata la forza di sollevamento, rendendo il carico, durante la traslazione, più stabile, più compatto e senza alcuna deformazione.

##### Dinamico ed efficiente

Presca, ribaltamento, movimentazione e rilascio possono essere condotte dinamicamente da un singolo operatore, non necessita altro personale per il fissaggio/imbragatura del carico.

##### Versatile

Si adatta facilmente a pezzi di diverse dimensioni e pesi, grazie alle differenti posizioni ottenibili attraverso l'utilizzo di fori di aggancio ed alla libertà di rotazione della campanella di sollevamento.

##### High performance and reliable

The support terminal on the end of the structure keeps lifting force constant, making the load more stable, more compact and without any deformation during movement.

##### Dynamic and efficient

Capacity, topple, handling and release can be dynamically managed by a single operator without the need of other personnel to secure/harness the load.

##### Versatile

It easily adapts to different piece dimensions and weights thanks to the different positions that can be obtained using the hook holes and lifting bell rotation freedom.

#### DIMENSIONI NOMINALI / NOMINAL SIZES

ART.	A	B	C	D	E
	mm	mm	mm	mm	mm
OV220.01	1236	358	160	15,0	1048
OV220.02	1236	358	160	15,0	1048
OV220.03	1236	358	160	20,0	1048

#### CARATTERISTICHE TECNICHE / TECHNICAL FEATURES

ART.	Peso Weight	Test di carico Load test	Carico max di esercizio Safety working load
	kg	kg	kg
OV220.01	46	600 / 3	200
OV220.02	90	1500 / 3	350
OV220.03	145	3000 / 3	700